

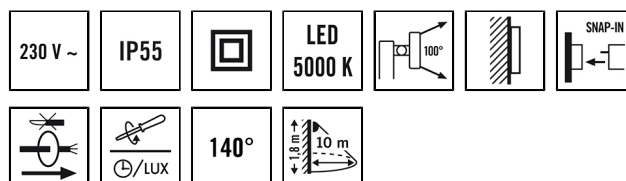
AOL WL 100 OP 850 850 MD BK

El.nr. 32 256 78
GTIN nr. 4015120750014



Tekniske data

GENERELT	
Apparatkategorier	Veggarmatur
Fjernstyrt	–
Samsvar	CE-merket, EAC, RoHS, WEEE
EPREL_Adresse_Technische_Doku	ESYLUX An der Strusbek 40, 22926 Ahrensburg
Bevollmäktigte Person EPREL	Dr. Marc-Oliver von Maydell - Head of Engineering
Garanti	3 år
FASTGJØRING	
Monteringstype	Utenpåliggende
Moneringssted	Vegg
Tilkoblingstype	Skrulklemme
Tilkoblingsbart ledertverrsnitt	1,50 – 2,50 mm ²
Antall kontakter	4
KABINETT	
Mål	lengde 205 mm x Bredde 104 mm x Høyde/ dybde 143 mm
Vekt	569 g
Material	Aluminium og UV-stabilisert plast
Kapslingsgrad	IP55
Omgivelsestemperatur	-25 °C...+50 °C
Farge	svart, tilsvarende RAL 9005
Glødetrødtest iht. IEC 60695-2-10	650 °C
ELEKTRISK UTFØRELSE	
Styringssystem	ON/OFF
Kapslingsklasse	II



Produktbeskrivelse

- Automatisk lysarmatur med bevegelsesdetektor
- Design lampe laget av trykkstøpt aluminium og plast
- Nominell effekt P: 10 Watt, lysfarge ca. 5000 K hvit
- 140° detekteringsområde, rekkevidde på opptil 10 m ved en monteringshøyde på 1,8 m

Tilbyr spesielle produktfunksjoner som:

- integrert bevegelsesdetektor

Merkespenning	230 V ~ / 50 Hz
Innkoblingsstrøm	100 A / 200 µs
Lekkasjestrøm	0,017 mA
Forbruk i hvilemodus	0,5 W

LYS

Diffusor	opal
Lysutstråling	direkte
Strålingsvinkel	90 °
Flimrefaktor	<10 %
Nominell effekt P	10 W
Lysstrøm	900 lm
Lyseffekt	90 lm/W
Fargetemperatur	5000 K
Fargegjengivelsesindeks Ra	> 80
Fargetoleranse	2 SDCM
Levetid L70B10 ved 25 °C	80000 h
Levetid L70B50 ved 25 °C	100000 h
Levetid L80B10 ved 25 °C	50000 h
Levetid L80B50 ved 25 °C	65000 h
Levetid L90B10 ved 25 °C	25000 h
Levetid L90B50 ved 25 °C	30000 h

SENSORER

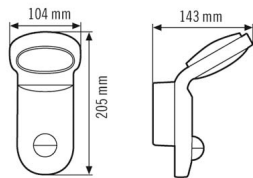
Deteksjonsvinkel	140°
Registreringsrekkevidde diagonalt	10 m
Detekteringsområde	122 m ²
Anbef. Monteringshøyde	1,8 m
Lysverdi	5 - 1000 lx

AOL WL 100 OP 850 850 MD BK

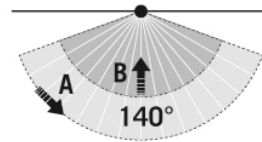
El.nr. 32 256 78 **GTIN nr.** 4015120750014

Tidsforsinket utkobling	5 s...10 min (justerbar i trinn)	Kanal	C1 Belysning
Bryterinngang	✓		

Målskisse



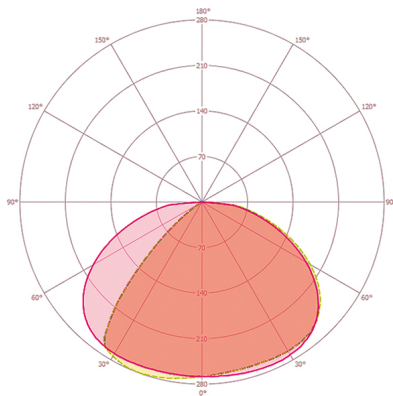
Detekteringsområder



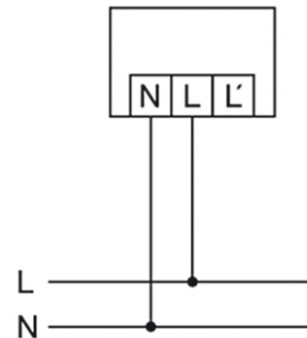
Registreringsrekkevidde

■ på tvers (A) 10 m

Lysfordeling



Koblingsskjema



Standarddrift

DATABLAD

AOL WL 100 OP 850 850 MD BK

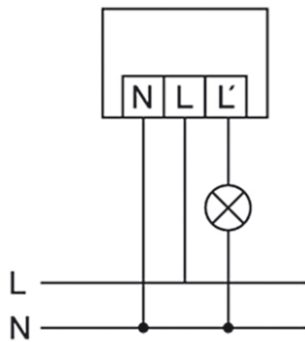
El.nr.

32 256 78

GTIN nr.

4015120750014

Koblingsskjema



Standarddrift med ekstra tilkobling av ekstern last